

Курс «Администратор Linux»

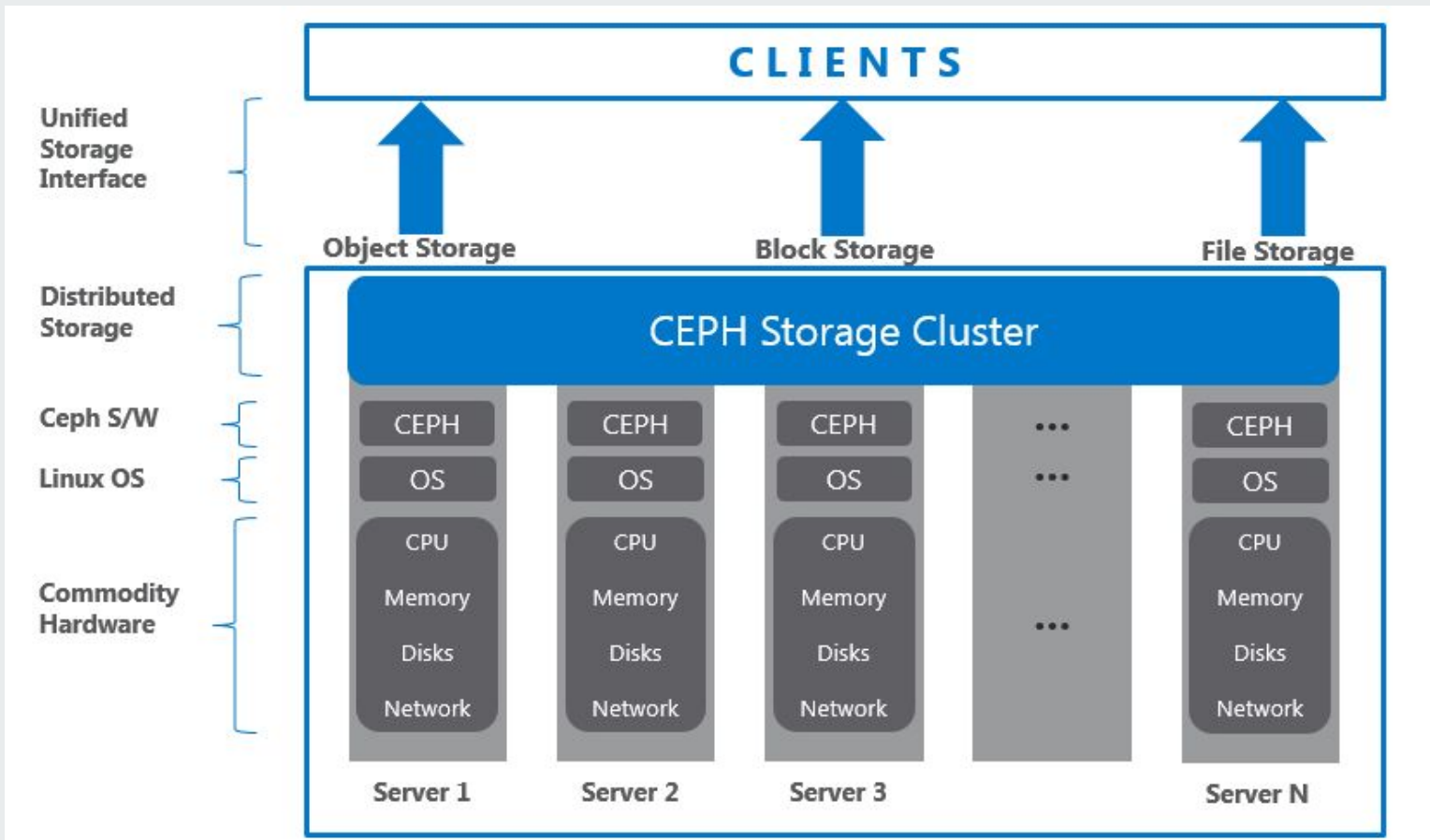
СЕРН

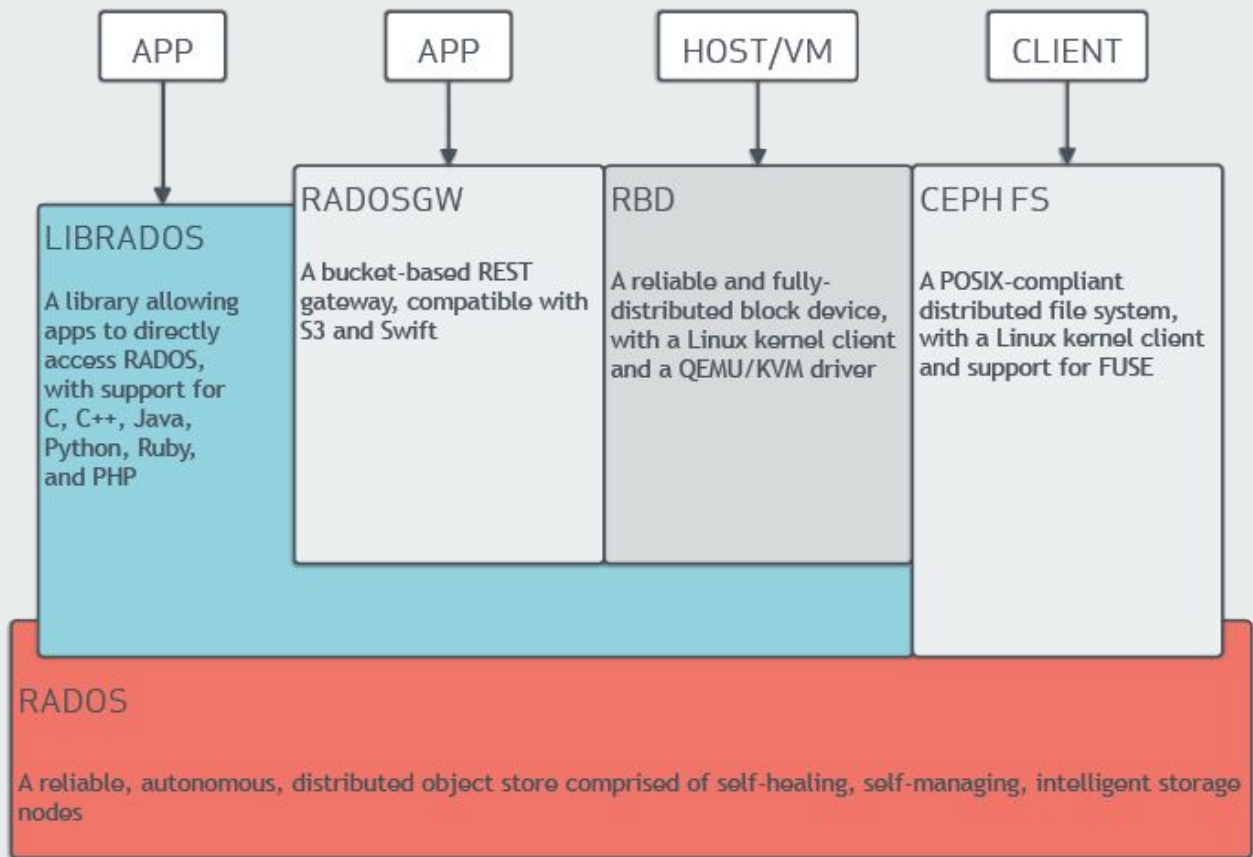
Занятие # 36

Алексей Цыкунов

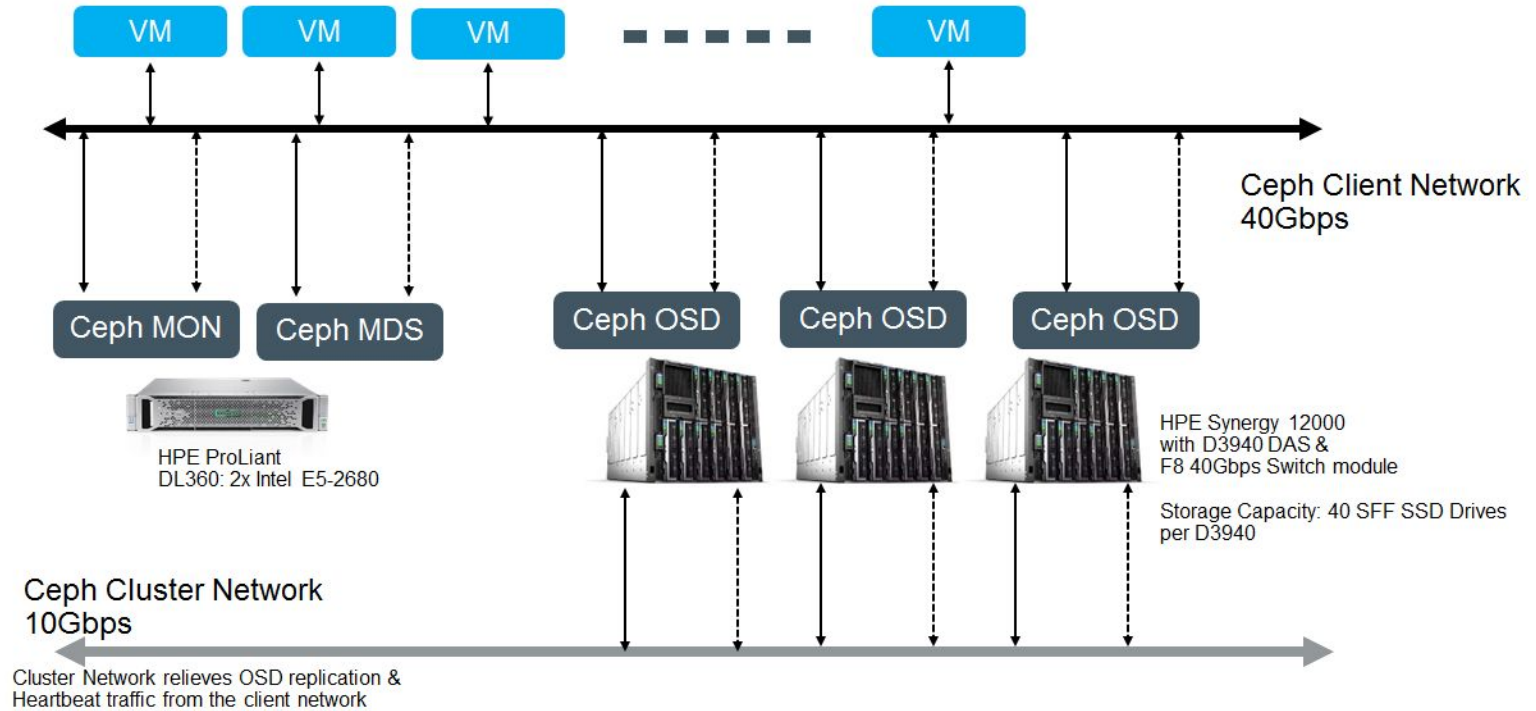


- **СЕРН - архитектура**
- **Сборка кластера**
- **СЕРНFS**





Network Architecture for Ceph Storage



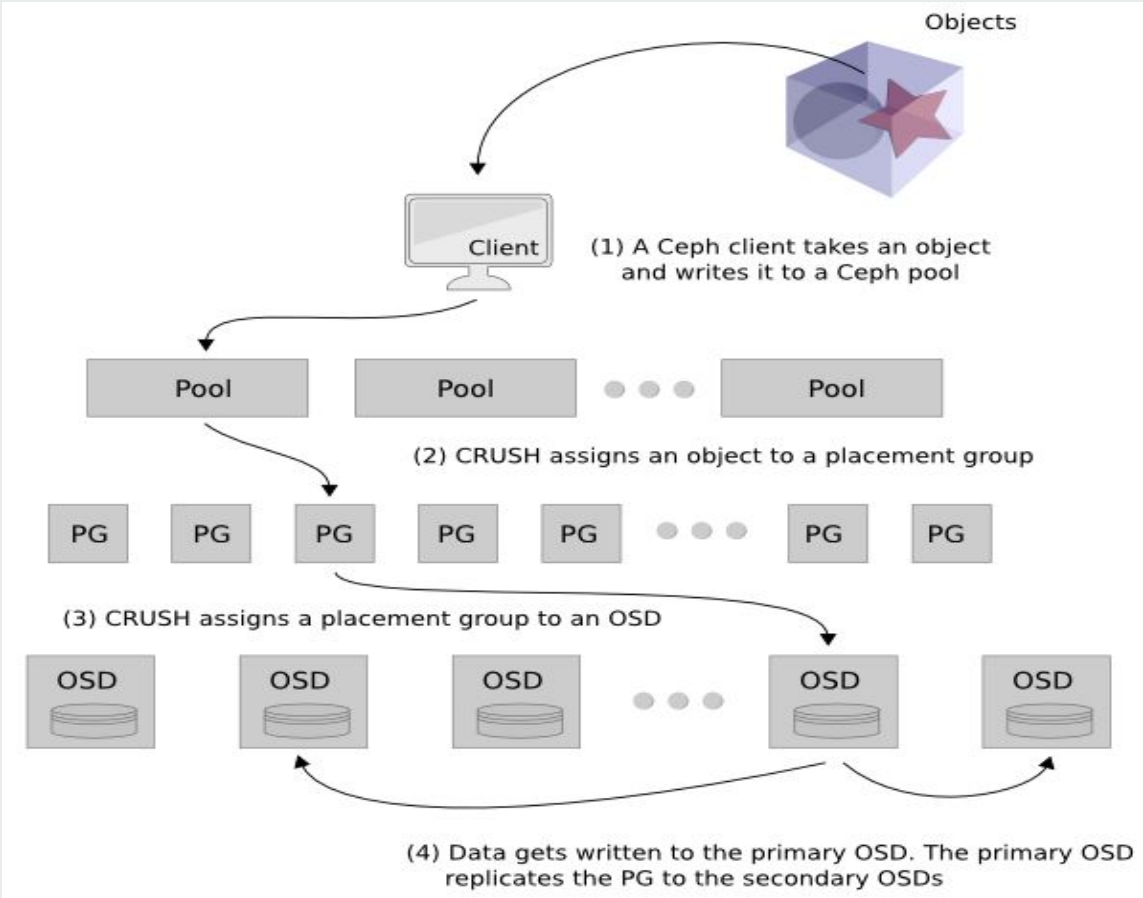
- OSD - демон хранилища
- MON - демон монитора
- MGR - дополнительный мониторинг
- MDS - сервер метаданных



- Пул (pool) - логическая партиция
 - Состоит из групп размещения
- PG (placement groups) - коллекция объектов
 - В групп могут входить несколько OSD в зависимости от факторов репликации пула
 - На эти OSD реплицируются объекты попавшие в PG

- Controlled Replicated Under Scalable Hashing
- Вычисление пути к данным путем хэш функции на основе имени объекта и логико-физической карты хранения





```
$ ceph-deploy new ceph-server-1 ceph-server-2 ceph-server-3
```

```
$ ceph-deploy mon create-initial
```

```
$ ssh ceph-server-2 "sudo mkdir /var/local/osd0 && sudo chown ceph:ceph /var/local/osd0"
```

```
$ ssh ceph-server-3 "sudo mkdir /var/local/osd1 && sudo chown ceph:ceph /var/local/osd1"
```

```
$ ceph-deploy osd prepare ceph-server-2:/var/local/osd0 ceph-server-3:/var/local/osd1
```

```
$ ceph-deploy osd activate ceph-server-2:/var/local/osd0 ceph-server-3:/var/local/osd1
```

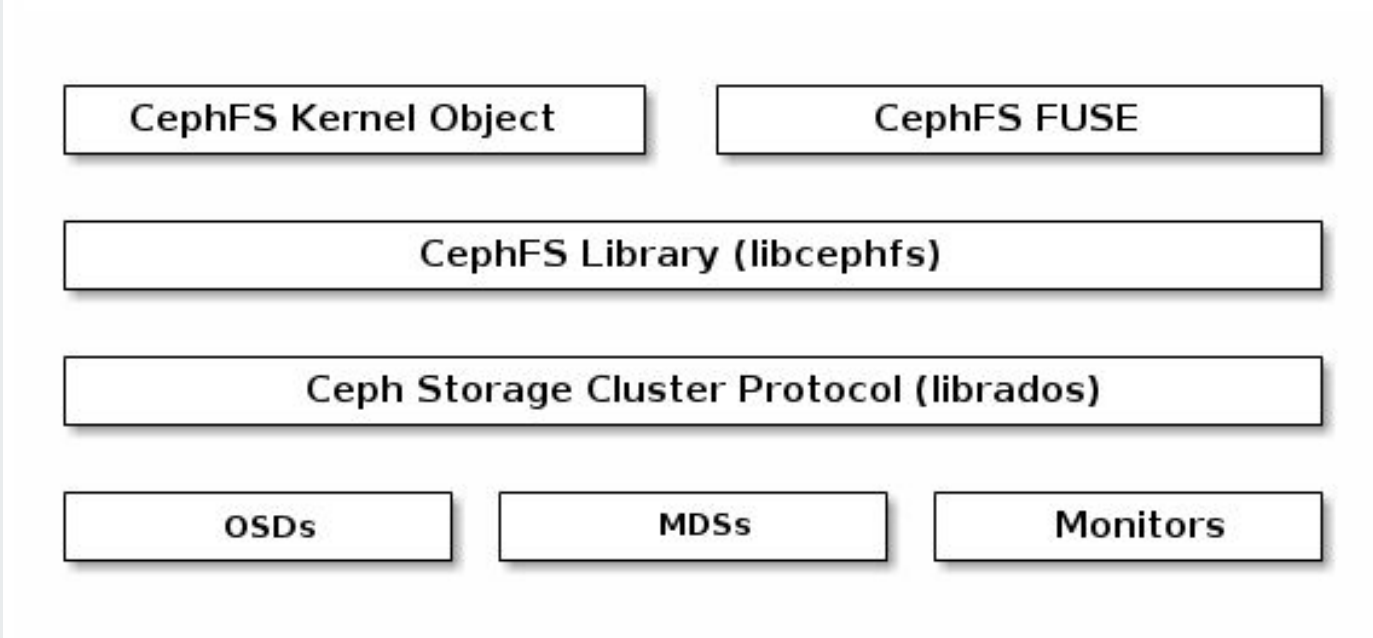
```
$ ceph-deploy admin ceph-admin ceph-server-1 ceph-server-2 ceph-server-3 ceph-client
$ sudo chmod +r /etc/ceph/ceph.client.admin.keyring
$ more /etc/ceph/ceph.client.admin.keyring

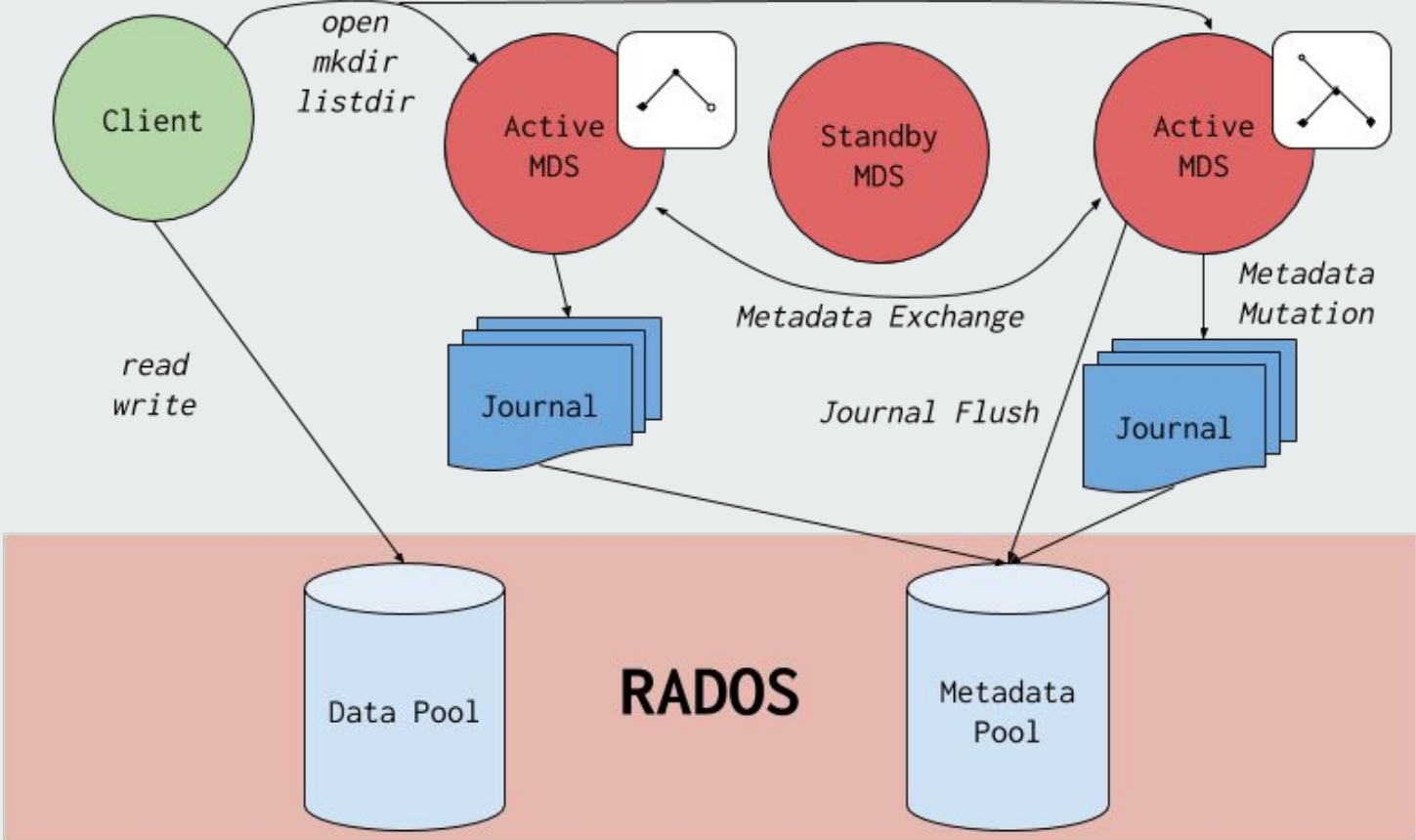
$ ssh ceph-server-1 sudo chmod +r /etc/ceph/ceph.client.admin.keyring
$ ssh ceph-server-2 sudo chmod +r /etc/ceph/ceph.client.admin.keyring
$ ssh ceph-server-3 sudo chmod +r /etc/ceph/ceph.client.admin.keyring

$ ceph-deploy mgr create ceph-server-1 ceph-server-2 ceph-server-3
```

```
$ ssh ceph-server-1 "sudo mkdir /var/local/osd2 && sudo chown ceph:ceph /var/local/osd2"  
$ ceph-deploy osd prepare ceph-server-1:/var/local/osd2  
$ ceph-deploy osd activate ceph-server-1:/var/local/osd2  
  
$ ceph osd pool create otushd 100 100  
$ ceph osd lspools
```

```
root@ceph-client:~# rbd create otusrbd --size 4096 -m ceph-server-1 -p otushd
root@ceph-client:~# rbd feature disable otusrbd -p otushd deep-flatten,fast-diff,object-map
root@ceph-client:~# rbd map otusrbd --pool otushd --name client.admin -m ceph-server-1
root@ceph-client:~# ls -l /dev/rbd0
```





- Масштабируемая
- Совместно используемая (shared)
- Высокая доступность (HA)
- ACLs
- Квоты (quotas)

```
$ ceph-deploy mds create ceph-server-1:mds-otus  
$ ceph osd pool create cephfs_data 100  
$ ceph osd pool create cephfs_metadata 100  
  
$ ceph fs new otusfs cephfs_metadata cephfs_data  
$ ceph fs ls
```

```
root@ceph-client:~# mkdir /mnt/mycephfs  
root@ceph-client:~# mount -t ceph ceph-server-3:6789:/ /mnt/mycephfs -o \  
name=admin,secret=`ceph-authtool -p /etc/ceph/ceph.client.admin.keyring`
```

Спасибо за внимание

Алексей Цыкунов

