

OTUS

Онлайн-образование

Меня хорошо видно && слышно?

Ставьте плюсы, если все хорошо
Напишите в чат, если есть проблемы

Не забыл включить
запись

Prometheus: хранение данных

План

- Prometheus TSDB
- Clickhouse
- Thanos
- Victoria metrics

Prometheus TSDB

- Часть данных храниться в памяти (head block)
- Размер sample составляет примерно 3B
- Стоит задуматься об OOM
- Данные сбрасываются на диск

Prometheus TSDB

- Механизм Compactions
- Используется WAL (3 шт, 128MB сегмент)
- Remote write, remote read

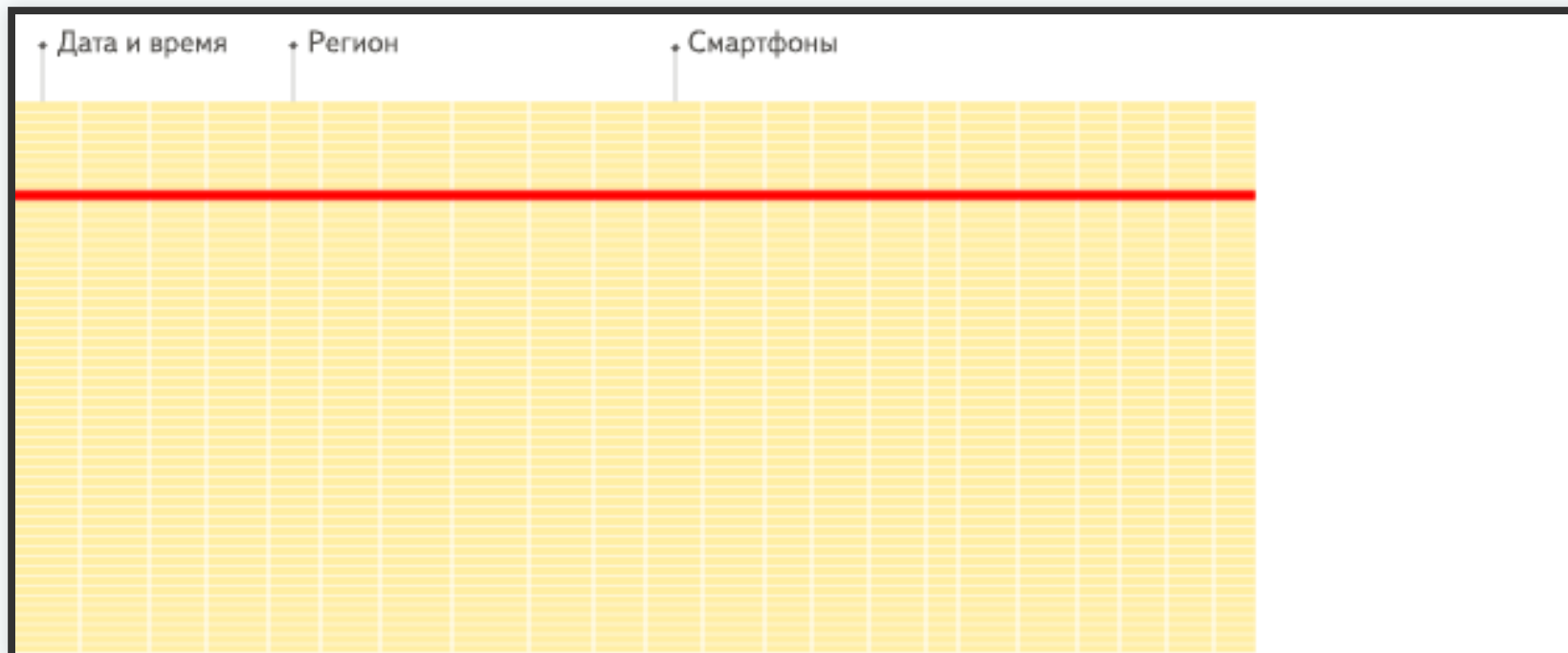
Clickhouse

ClickHouse - столбцовая система управления базами данных (СУБД) для онлайн обработки аналитических запросов (OLAP)

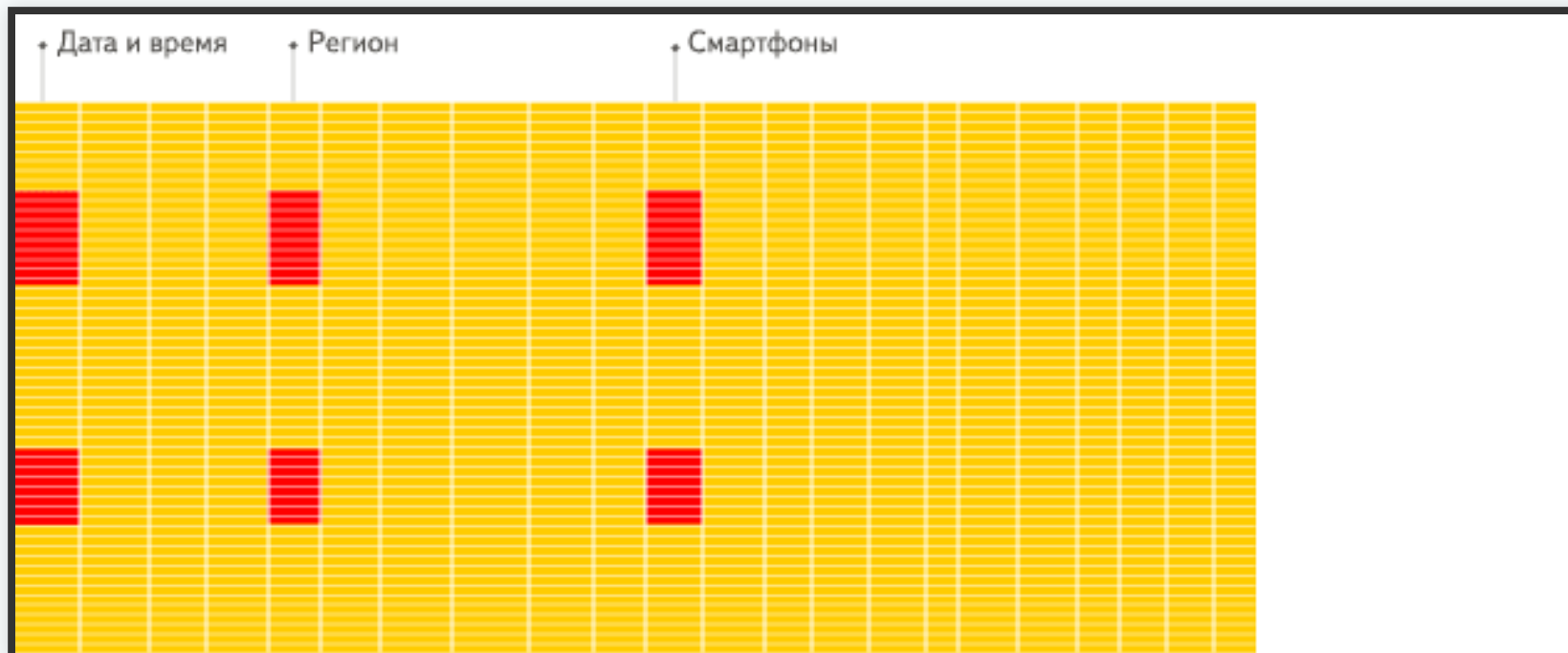
Clickhouse

- подавляющее большинство запросов - на чтение
- данные добавляются в БД, но не изменяются
- транзакции отсутствуют
- низкие требования к консистентности данных

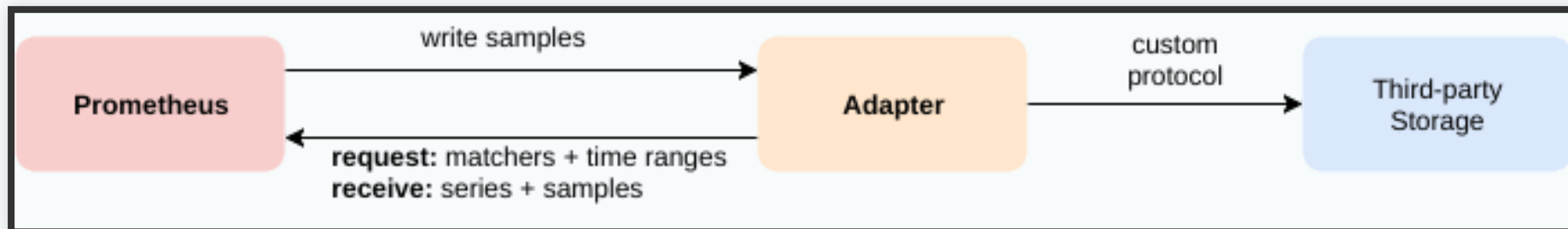
Clickhouse



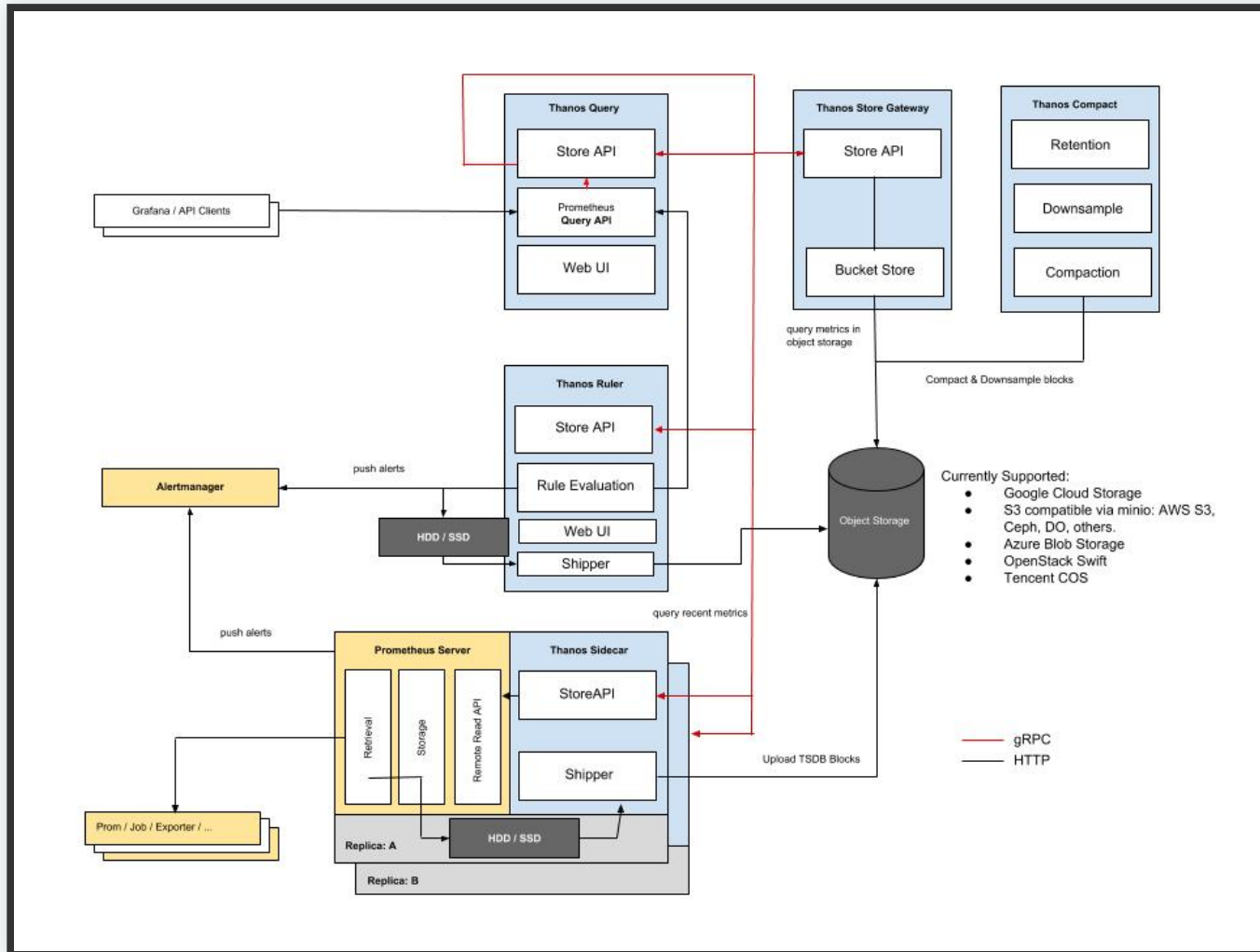
Clickhouse



Clickhouse and Prometheus



Thanos



Thanos

- Ребята которые делают Prometheus
- Query
- Store Gateway
- Compact
 - ■ Retention
 - ■ Downsample
 - ■ Compaction
- Query
 - ■ Store API
 - ■ Prom Query API
 - ■ Web UI

Thanos

- Object Storage
- Ruler
 - Store API
 - Rule Evaluation
 - Web UI
 - Shipper
- Sidecar
 - Store API
 - Shipper

Viktoria metrics



VICTORIA
METRICS

Viktoria metrics

- PromQL + MetricsQL
- Global query view
- Data compression
- Storage optimized
- Data backup

КОМПОНЕНТЫ

Сама Viktoria metrics

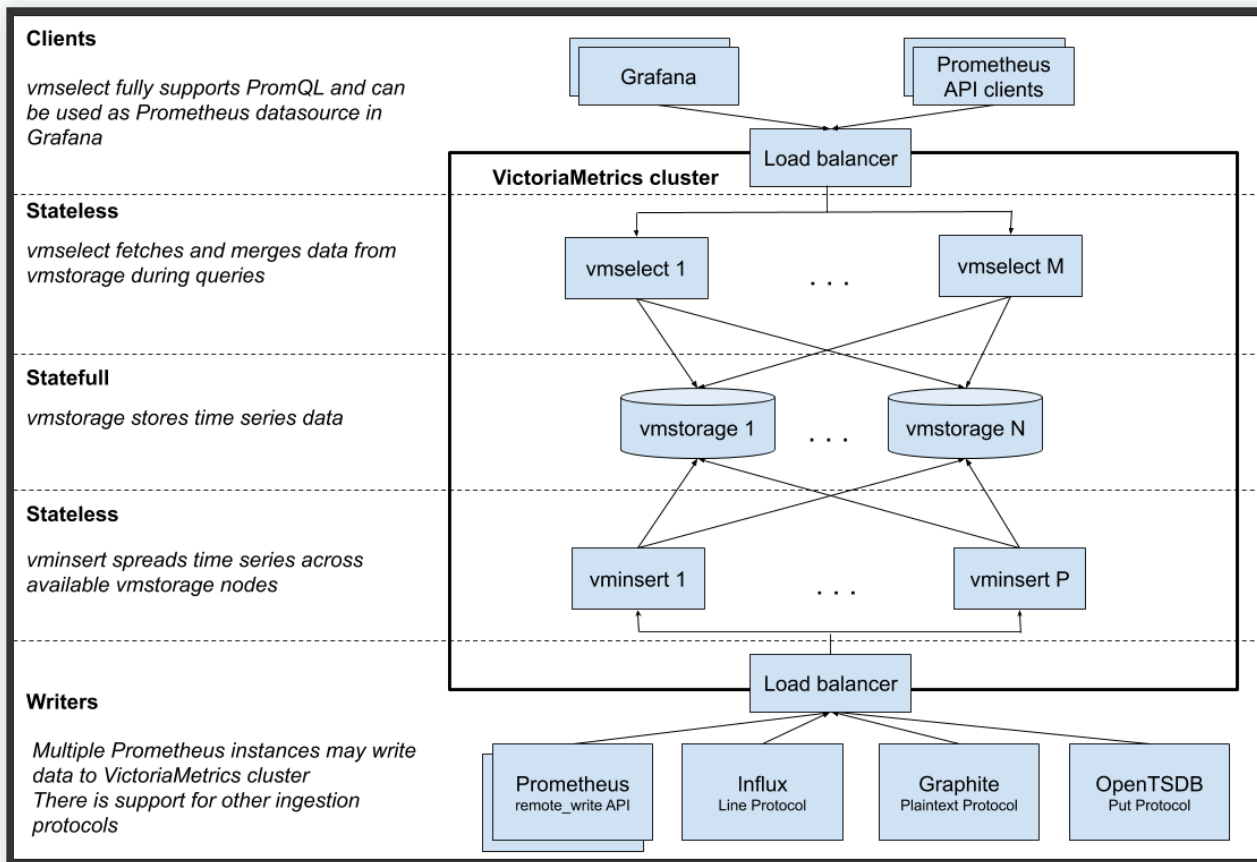
vmagent

vmbackup

vmrestore

Victoria metrics

CLUSTER VERSION



CLUSTER VERSION

vminsert
vmselect
vmstorage

Viktoria metrics

CLUSTER VERSION

```
http://<vminsert>:8480/insert/<accountID>/<suffix>
```

```
http://<vminsert>:8480/insert/0/prometheus/api/v1/write
```

Viktoria metrics

PROMETHEUS

```
remote_write:  
  - url: http://<victoriametrics-addr>:8428/api/v1/write
```

```
global:  
  external_labels:  
    datacenter: dc-123
```