

# K8S 22: Kubernetes. Resources.

## ConfigMap

### Описание:

Данный объект позволяет нам отделить конфигурацию от приложения. Мы можем записать k=v или файлы и затем отдать это приложению через kubernetes api. Например, сделаем configmap из командной строки:

```
kubectl create configmap my-config --from-literal=key1=value1
--from-literal=key2=value2
```

И посмотрим, что получилось.

```
kubectl get configmaps my-config -o yaml
```

Обратите внимание на поле data. Можно создать любые Key=Value. Также можно создать configmap из файла.

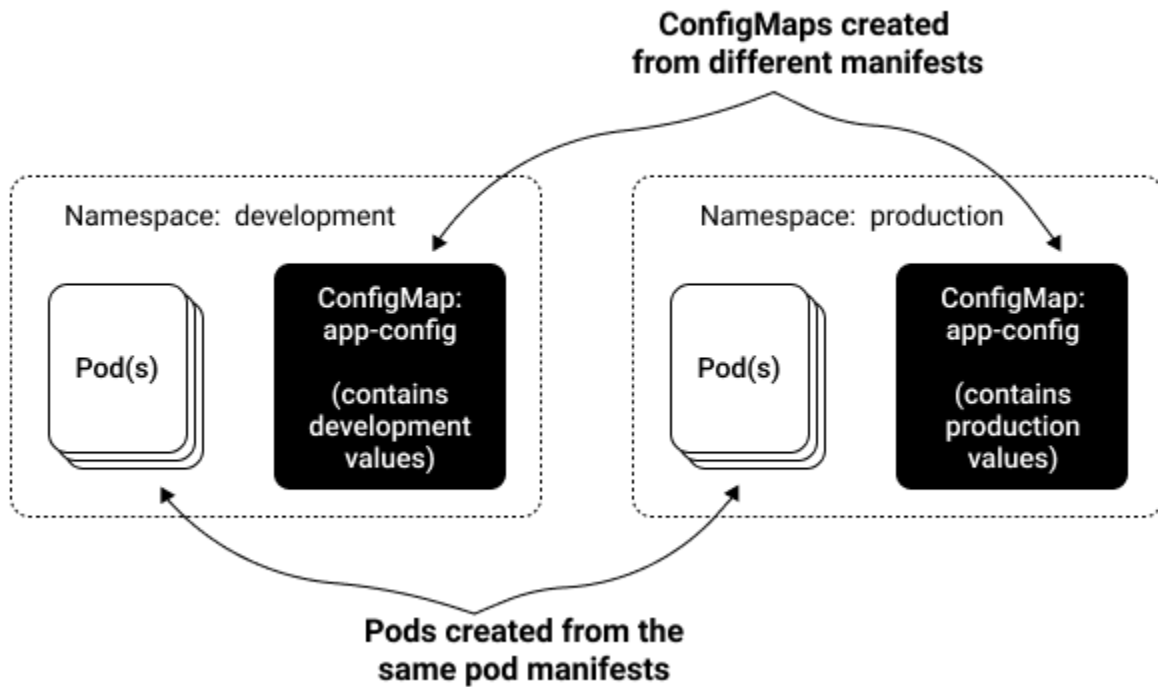
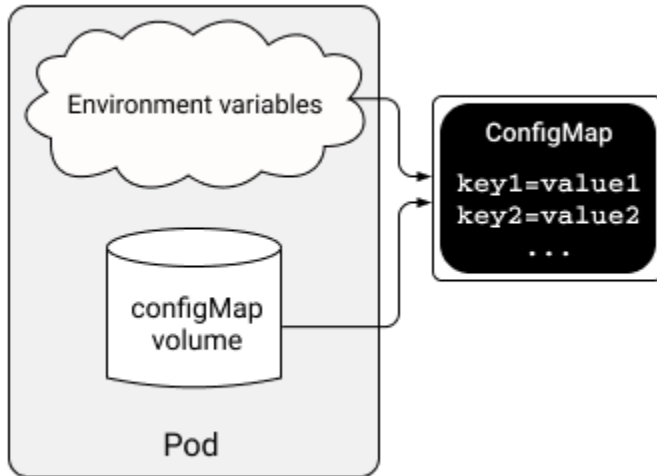
```
kubectl create configmap game-config --from-file=myconfig
```

Затем данный configmap можно использовать как env для контейнера:

containers:

- name: rsvp-app  
image: teamcloudyuga/rsvpapp  
env:
  - name: MONGODB\_HOST  
value: mongodb
  - name: TEXT1  
valueFrom:
    - configMapKeyRef:
      - name: customer1
      - key: TEXT1
  - name: TEXT2  
valueFrom:
    - configMapKeyRef:
      - name: customer1
      - key: TEXT2
  - name: COMPANY  
valueFrom:
    - configMapKeyRef:

```
name: customer1
key: COMPANY
```



Или как Volume:

```
apiVersion: v1
```

```
kind: Pod
```

```
metadata:
```

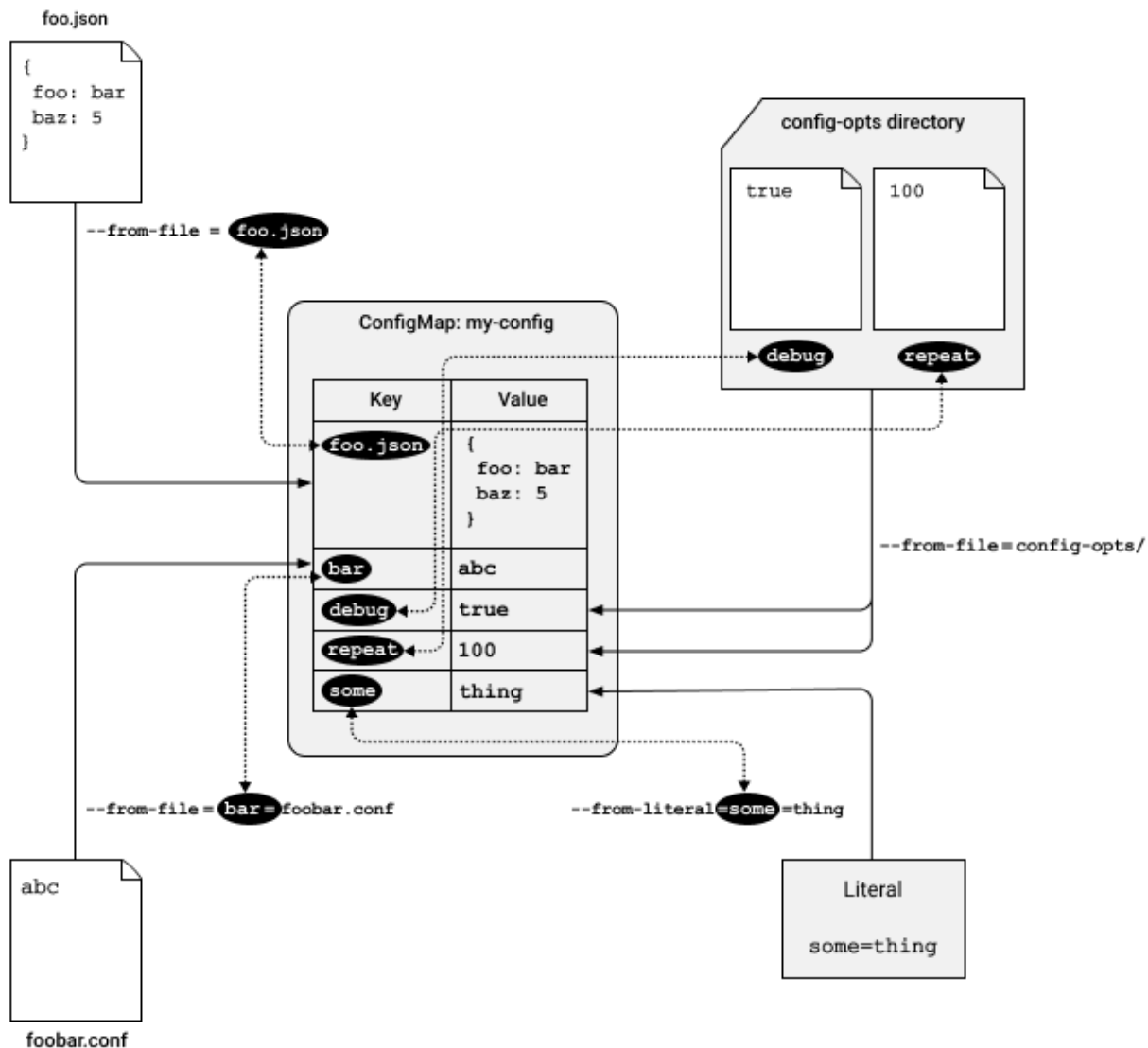
```
  name: dapi-test-pod
```

```
spec:
```

```
containers:
  - name: test-container
    image: k8s.gcr.io/busybox
    command: [ "/bin/sh", "-c", "ls /etc/config/" ]
    volumeMounts:
      - name: config-volume
        mountPath: /etc/config
volumes:
  - name: config-volume
    configMap:
      name: special-config
restartPolicy: Never
```

Во втором случае ключи карты будут видны как файлы по указанному пути. Если карта создавалась из файлов, они будут видны как обычные файлы. ConfigMap может содержать как литераты, так и файлы, например:

```
kubectl create configmap my-config \
  --from-file=foo.json \
  --from-file=bar=foobar.conf \
  --from-file=config-opts/ \
  --from-literal=some=thing
```



## Полезные ссылки:

- [ConfigMap in Kubernetes](#)
- [Знакомство с Kubernetes. ConfigMaps](#)

## Задание:

1. Напишите Deployment для nginx.
2. Задайте произвольную пару key=value и пробросьте ее в контейнер в качестве env.
3. Напишите один configMap, содержащий nginx.conf и default.conf, и смонтируйте содержимое указанных ключей как файлы в соответствующие каталоги.
4. Предоставьте описание configMaps и Deployment в yaml-формате.