

ТСР/ІР

Спикер:

Марат Сибгатулин - eucariot



TCP/IP



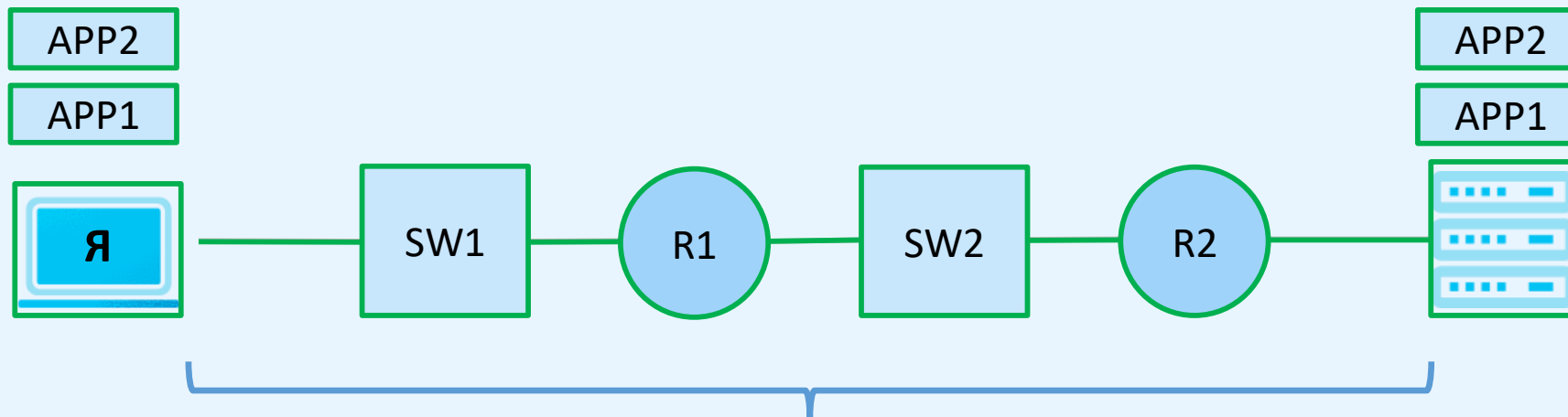
TCP/IP

Распределение протоколов по уровням модели OSI

	TCP/IP	OSI	
7	Прикладной	Прикладной	HTTP, SMTP, FTP, Telnet, SSH, SMB, NFS, RTSP, BGP
6		Представительский	XDR, TLS, SSL
5		Сеансовый	NetBIOS, PPTP, L2TP, ASP
4	Транспортный	Транспортный	TCP, UDP, SPX, GRE
3	Сетевой	Сетевой	IP, ICMP, IGMP, OSPF, RIP, ARP
2	Канальный	Канальный	Ethernet, Token ring, PPP, MPLS
1		Физический	Электрические провода, радиосвязь, волоконно-оптические провода, инфракрасное излучение

ТСР/ІР. ПРИКЛАДНОЙ УРОВЕНЬ

Область действия – приложения на конечных устройствах



Примеры:

- HTTP(S)
- SSH
- DNS
- DHCP
- SMTP
- NTP

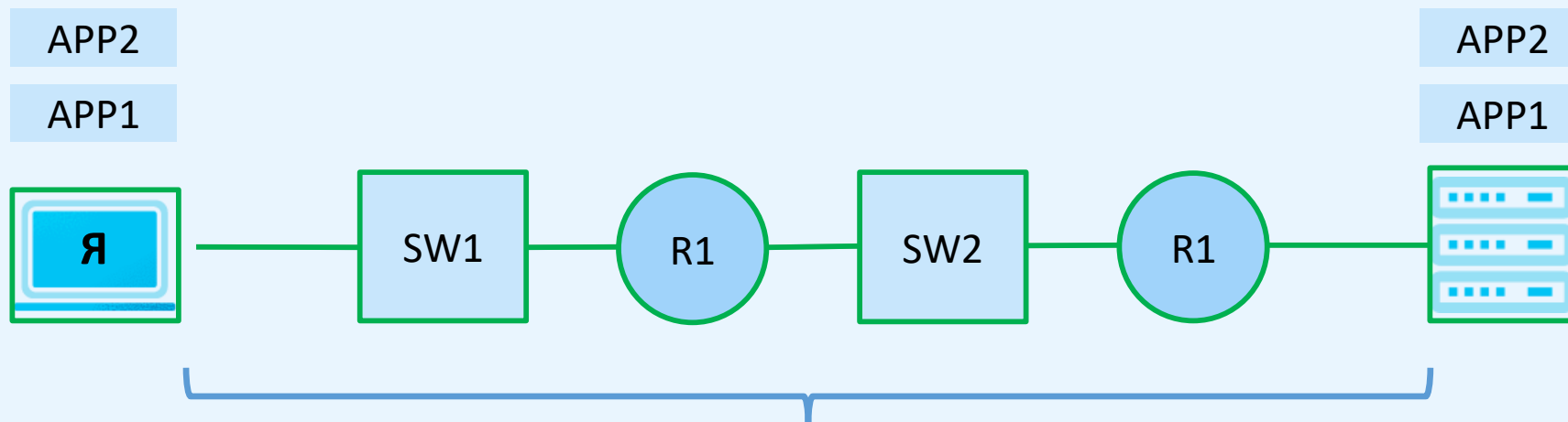
Контрольные протоколы:

- BGP
- SNMP
- OSPF



ТСР/ІР. ТРАНСПОРТНЫЙ УРОВЕНЬ

Область действия – сокеты на конечных устройствах



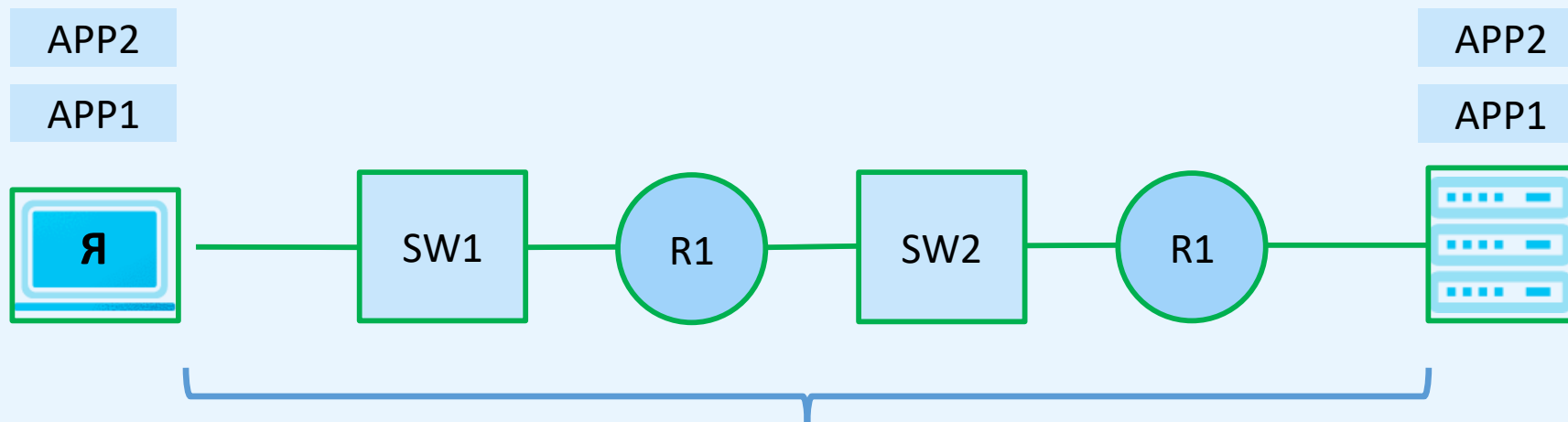
Примеры:

- TCP
- UDP
- SCTP
- QUIC



ТСР/IP. СЕТЕВОЙ УРОВЕНЬ

Область действия – конечные устройства взаимодействия



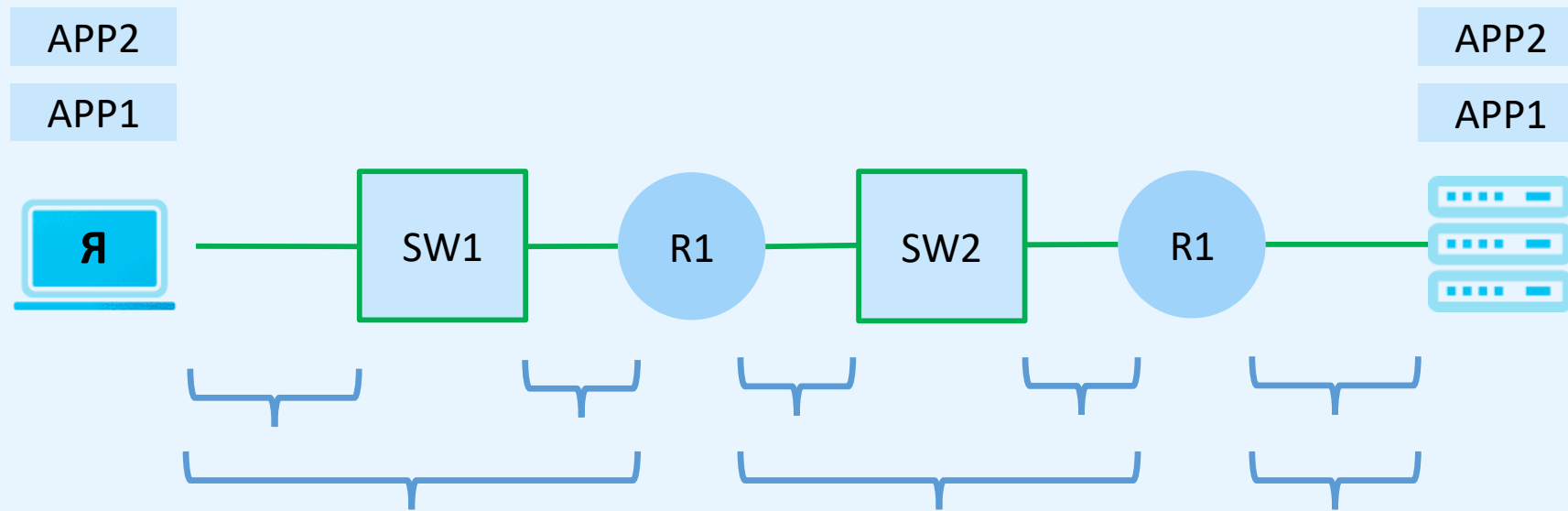
Примеры:

- IPv4
- IPv6



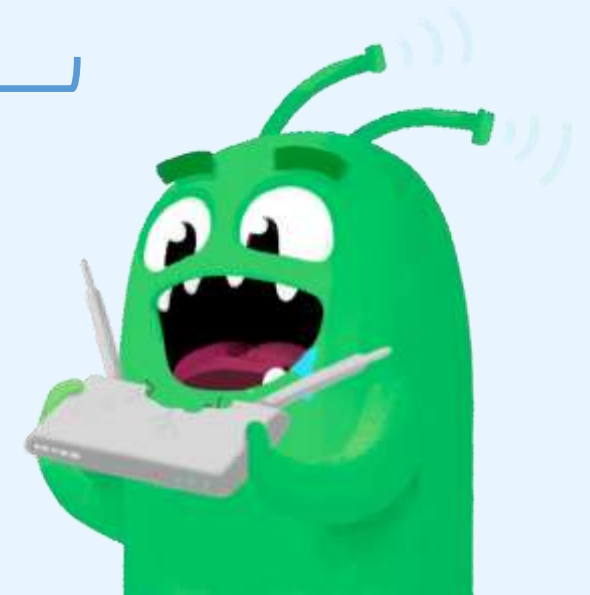
ТСР/IP. КАНАЛЬНЫЙ/ФИЗИЧЕСКИЙ УРОВЕНЬ

Область действия – ближайший маршрутизатор (Network Node)



Примеры:

- Ethernet
- Wi-Fi
- Bluetooth





Анимация жизни пакета

PDU

Transport Layer PDU

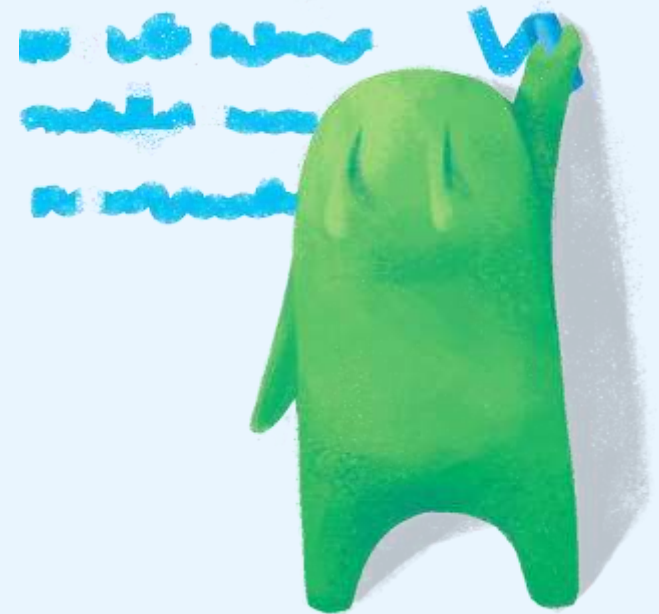
– Segment/Datagram

Network Layer PDU

– Packet

Link Layer

– Frame





ДАМП ТРАФИКА



DarkFlxED 02.07.12 в 19:38



↑ +37 ↓

Как в старом анекдоте: «я знаю замечательную шутку про UDP, но боюсь, что она до вас не дойдет».



mark_ablov 02.07.12 в 19:55



↑ +22 ↓

А вы слышали шутку про ICMP?



Zeldan 02.07.12 в 20:07



↑ +33 ↓

Я знаю отличную шутку про TCP, но если она до вас не дойдет, то я повторю sep



vvzvlad 02.07.12 в 20:49



↑ +25 ↓

Была еще одна шутка, про ARP. Кто-нибудь её знает? Расскажите!..



DarkFlxED 02.07.12 в 21:16



↑ +27 ↓

Стойте, стойте все! Я расскажу шутку про прерывания!

VOS

v0s 02.07.12 в 22:05



↑ +40 ↓

ГЛАВНОЕ ПРО TSP/IP

Реально работающий стек

Промежуточные сетевые узлы должны обрабатывать данные на уровне не выше сетевого

Соткан из костылей

Фактически сетевые узлы забираются вплоть до прикладного

Только конечные хосты должны обрабатывать данные на всех уровнях

Нарушается принцип сквозной связности